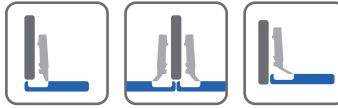


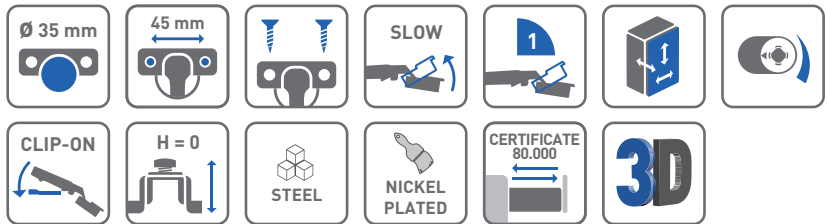
Zawias hydrauliczny CNHC BR2  
Hydraulic cup hinge CNHC BR2  
Гидравлическая петля CNHC BR2



ZASTOSOWANIE / APPLICATION / ПРИМЕНЕНИЕ



PARAMETRY / CHARACTERISTICS / ХАРАКТЕРИСТИКИ



OPCJE ZESTAWU / SET OPTIONS / КОМПЛЕКТАЦИЯ

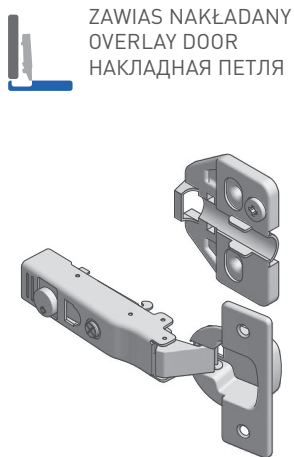


PAKOWANIE / PACKING / УПАКОВКА



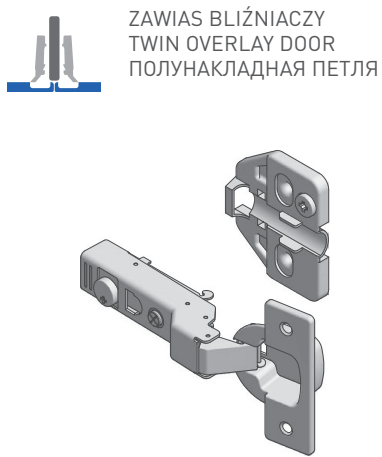
SKŁAD ZESTAWU / SET INCLUDES / КОМПЛЕКТАЦИЯ

ZAWIAS NAKŁADANY  
OVERLAY DOOR  
НАКЛАДНАЯ ПЕТЛЯ



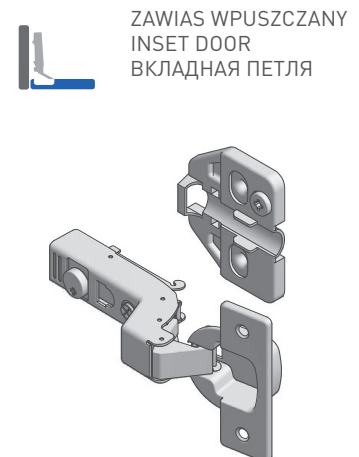
HO	ZM-CNHC09BR2	—	—

ZAWIAS BLIŹNIACZY  
TWIN OVERLAY DOOR  
ПОЛУНАКЛАДНАЯ ПЕТЛЯ

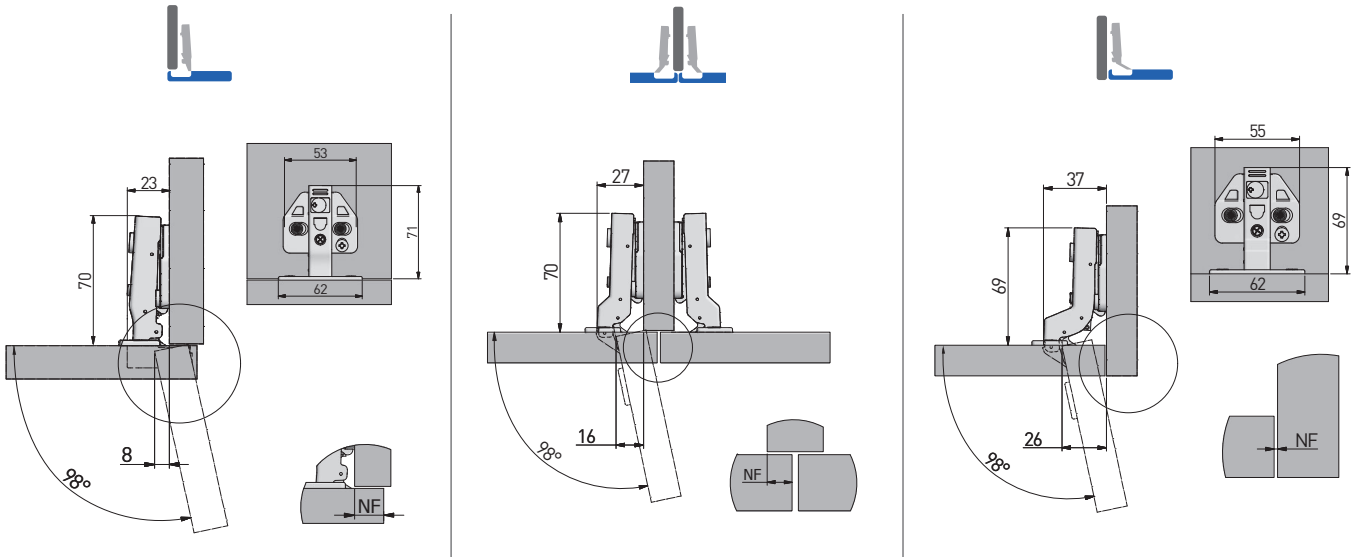


HO	ZM-CNHC08BR2	—	—

ZAWIAS WPUSZCZANY  
INSET DOOR  
ВКЛАДНАЯ ПЕТЛЯ



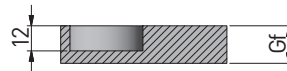
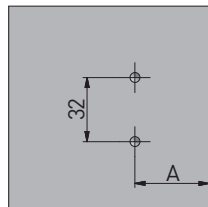
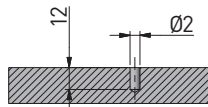
HO	ZM-CNHC07BR2	—	—



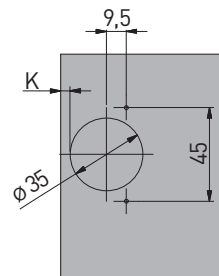
MONTAŻ / MOUNTING / МОНТАЖ

montaż prowadnika w korpusie  
mounting plate installation  
присадка под ответную планку

montaż puszki we froncie  
hinge cup installation  
присадка под чашку петли



Gf = min.16 mm  
- max.18 mm



A = 37	A = 37	A = 37 + Gf

NF	13	14	15	16	17	3	4	5	6	7	-6	-5	-4	-3	-2
H = 0	K		3	4	5			3	4	5			3	4	5

A = odległość prowadnika od krawędzi (mm)  
gap between mounting plate  
and the cabinet edge (mm)  
расстояние от ответной планки  
до края (мм)

NF = natożenie frontu (mm)  
front overlay (mm)  
наложение фасада (мм)

H = wysokość prowadnika  
mounting plate height  
высота ответной планки

K = odległość puszki od krawędzi (mm)  
gap between hinge cup and cabinet edge (mm)  
расстояние от чашки петли до края (мм)

Gf = grubość frontu  
front thickness  
толщина фасада

REGULACJA / ADJUSTMENT / РЕГУЛИРОВКА



± 2 mm



± 1,5 mm



± 1,5 mm